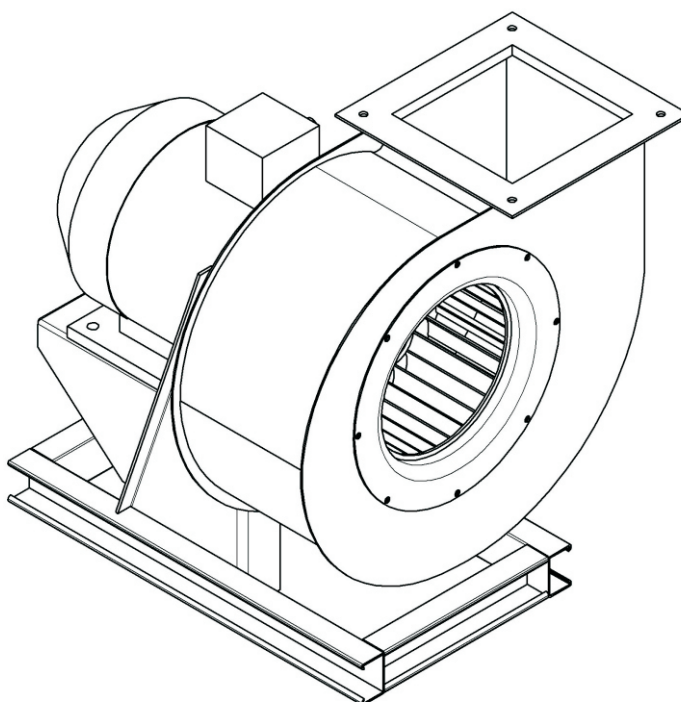




## Вентиляторы



Обозначение	Тип электродвигателя	Устан. мощн. кВт	Габариты (LxВxH), мм	Масса, кг	Цена, руб.	цена с ходовой частью, руб.
ВД 19 ЦС-63	4AM132M2	11,0	634x685x715	148	28 000	-
ВД 30 ЦС-63	4AM160S2	15,00	728x775x804	204	36 000	-
ВД-2,7-1500 об/мин.	AIP100S4	3,0	500x525x580	65	18 100	-
ВД-2,7-3000 об/мин.	AIP112M2	7,5	565x525x580	80	20 000	-
ВД- 2,8-1500 об/мин	AIP100S4	3,0	500x525x580	65	18 000	-
ВД-2,8-3000 об/мин	AIP112M2	7,5	565x525x580	80	20 000	-
ВДН-6,3-1000 об/мин.	4A112MA6	3,0	1150x1240x1075	365	47 000	91 000
ВДН-6,3-1500 об/мин.	4A112M4	5,5	1150x1240x1075	365	47 000	91 000
ВДН-6,3-3000 об/мин.	4A180M2У3	30,0	1140x1100x1240	384	100 000	110 000
ВДН-8-1000 об/мин.	4AM160S6	11,0	1165x1470x1285	518	58 000	108 000
ВДН-8-1500 об/мин.	4AM160S4	15,0	1165x1470x1285	523	58 000	108 000
ВДН-8,5Х-1500 об/мин					-	198 000
ВДН-8,5Х-3000 об/мин	4A280M2	75	2584x1480x1285	1381	-	259 000
ВДН-9-1000 об/мин.	4AM160S6	11,0	1205x1647x1368	543	62 000	124 000
ВДН-9-1500 об/мин.	4AM160S4	15,0	1205x1647x1368	548	62 000	124 000
ВДН-10-1000 об/мин.	4AM160S6	11,0	1288x1825x1485	625	72 000	126 000
ВДН-10-1500 об/мин.	4AM180M4	30,0	1360x1825x1485	690	91 000	141 000
ВДН-11,2-1000 об/мин.	4AM200M6	22,0	1477x2038x1685	986	105 000	170 000
ВДН-11,2-1500 об/мин.	4AM200L4	45,0	1505x2038x1685	1026	122 000	190 000
ВДН-12,5-1000 об/мин.	4AM200L6	30,0	1626x2230x1820	1125	125 100	195 000
ВДН-12,5-1500 об/мин.	4AM250M4	90,0	1745x2230x1820	1354	177 000	228 600
ВДН-13-1000 об/мин.	4AM250S6	45,0	1815x2270x1990	1475	198 000	245 000
ВДН-13-1500 об/мин.	4AM280M4	132,0	2080x2270x1990	1811	237 000	286 000
ВДН-15-1000 об/мин	4A280S6	75	3510x2710x2220	2690	Договор*	362 000
ВДН-17	-	--	2454x2880x2548	3200	Договор*	Договор*
ВДН-18	-	--	3167x410x2845	4800	Договор*	Договор*
ВДН-20	-	--	3402x4515x2960	5600	Договор*	Договор*

Котлы, модульные котельные

ИНН 2224084402/КПП 222401001

р/с 40702810502630003885

к/с 3010181020000000604, БИК 040173604

в Алтайском банке Сбербанка РФ ОАО, г. Барнаул

