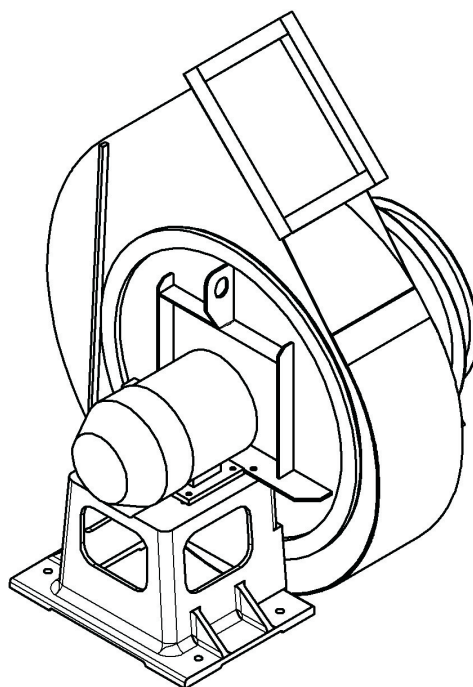




## ДЫМОСОСЫ



Обозначение	Тип электродвигателя	Устан. мощн. кВт	Габариты (LxВxH), мм	Масса, кг	Цена, руб.	Цена с ходовой частью, руб.
Д-3,5М-1500 об/мин.	4АМ100S4	3,0	705x585x690	100	23 836	--
ДН-6,3-1000 об/мин.	4А112М6	3,0	1150x1240x1075	370	47 900	91 500
ДН-6,3-1500 об/мин.	4А112М4	5,5	1150x1240x1075	370	47 900	91 500
ДН-8-1000 об/мин.	4АМ160S6	11,0	1165x1470x1285	535	58 700	116 000
ДН-8-1500 об/мин.	4АМ160S4	15,0	1165x1470x1285	540	58 700	116 000
ДН-9-1000 об/мин.	4АМ160S6	11,0	1205x1647x1368	580	62 800	124 000
ДН-9-1500 об/мин.	4АМ160S4	15,0	1205x1647x1368	584	62 800	124 000
ДН-10-1000 об/мин.	4АМ160S6	11,0	1288x1825x1485	663	73 800	126 600
ДН-10-1500 об/мин.	4АМ180М4	30,0	1360x1825x1485	728	91 500	141 000
ДН-11,2-1000 об/мин.	4АМ200М6	22,0	1477x2038x1685	1048	106 400	170 000
ДН-11,2-1500 об/мин.	4АМ200L4	45,0	1505x2038x1685	1048	122 900	190 000
ДН-12,5-1000 об/мин.	4АМ200L6	30,0	1745x2236x1820	1330	125 600	195 000
ДН-12,5-1500 об/мин.	4АМ250S4	75,0	1800x2236x1820	1365	177 000	228 000
ДН-13-1000 об/мин.	4АМ200L6	30,0	2080x2270x1970	1305	198 000	245 000
ДН-13-1500 об/мин.	4АМ250М4	90,0	2080x2270x1970	1560	237 000	286 000
Д-13,5	По запросу	--	2234x2290x2145	1640	Договор*	344 000
Д-15,5	По запросу	--	2305x2605x2385	3000	Договор*	409 000
ДН-15	По запросу	--	2382x2504x2338	2690	Договор*	363 700
ДН-17	По запросу	--	2454x2780x2548	3200	Договор*	437 800
ДН-19	По запросу	--	2848x3290x2775	4600	Договор*	585 000
ДН-21	По запросу	--	2893x3600x2885	--	Договор*	686 400
ДН-22	По запросу	--	--	--	Договор*	828 000
ДН-24	По запросу	--	--	--	Договор*	Договор*
ДН-26	По запросу	--	--	--	Договор*	Договор*

Котлы, модульные котельные

ИНН 2224084402/КПП 222401001

р/с 40702810502630003885

к/с 3010181020000000604, БИК 040173604

в Алтайском банке Сбербанка РФ ОАО, г.Барнаул

