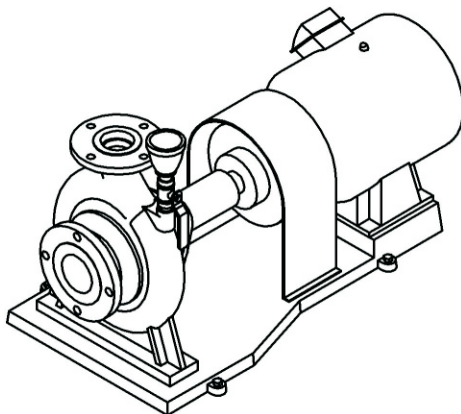




Насосы центробежные



Марка насоса	Подача м <sup>3</sup> /ч	Напор м	Мощность кВт/об.мин	Масса, кг	Цена насоса, руб.	Цена агрегата, руб.
Агрегаты центробежные многоступенчатые						
ЦНСГ-38-44	38	44	11/3000	340	29 550,00	46 050,00
ЦНСГ-38-66	38	66	15/3000	430	31 200,00	61 150,00
ЦНСГ-38-88	38	88	18,5/3000	469	36 750,00	70 000,00
ЦНСГ-38-110	38	110	30/3000	515	43 360,00	87 210,00
ЦНСГ-38-132	38	132	30/3000	540	47 550,00	92 000,00
ЦНСГ-38-154	38	154	37/3000	635	53 250,00	110 600,00
ЦНСГ-38-176	38	176	37/3000	660	58 050,00	116 000,00
ЦНСГ-38-198	38	198	45/3000	710	64 500,00	134 000,00
ЦНСГ-38-220	38	220	45/3000	735	73 050,00	144 000,00
ЦНСГ-60-66	60	66	22/3000	470	30 750,00	65 150,00
ЦНСГ-60-99	60	99	30/3000	530	32 400,00	66 015,00
ЦНСГ-60-132	60	132	45/3000	645	32 250,00	103 700,00
ЦНСГ-60-165	60	165	55/3000	778	43 350,00	120 000,00
ЦНСГ-60-198	60	198	55/3000	810	47 400,00	136 000,00
ЦНСГ-60-231	60	231	75/3000	963	53 100,00	161 700,00
ЦНСГ-60-264	60	264	75/3000	983	40 100,00	170 000,00
ЦНСГ-60-297	60	297	90/3000	1054	67 650,00	187 700,00
ЦНСГ-60-330	60	330	110/3000	1348	51 000,00	126 250,00

Насосы двустороннего входа

Марка насоса	Параметры насоса		Параметры двигателя		Цена на раме без дв., руб.
	м <sup>3</sup> /ч	м	кВт	об/мин	
4Ä 200-90	200	90	90	3000	22 140
4Ä 200-90à	180	74	75	3000	22 140
4Ä 200-90á	160	62	55	3000	22 140
4Ä 315-50	315	50	75	3000	22 700
4Ä 315-50à	300	42	55	3000	22 700
4Ä 315-50á	220	36	45	3000	22 700

Котлы, модульные котельные





Насосы консольные и консольные моноблочные

Марка насоса	Параметры насоса		Параметры двигателя		Цена руб. с НДС	
	м <sup>3</sup> /ч	м	кВт	об/мин	Насоса без дв.	агрегата
K50-32-125	12,5	20	2,2	3000	4 334	8 241
K50-32-125a	10	16	1,5	3000	4 334	8 241
K65-50-125	25	20	3	3000	4 608	8 920
K65-50-125a	23	16	3	3000	4 608	8 920
K65-50-160	25	32	5,5	3000	5 248	11 500
K65-50-160a	20	25	4	3000	5 248	11 100
K80-65-160	50	32	7,5	3000	6 877	15 900
K80-65-160a	45	28	7,5	3000	6 877	15 900
K80-50-200	50	50	15	3000	7 306	29 750
K80-50-200a	45	40	11	3000	7 282	19 050
K100-80-160	100	32	15	3000	7 658	30 150
K100-80-160a	90	26	11	3000	7 658	19 450
K100-65-200	100	50	30	3000	9 724	42 800
K100-65-200a	90	40	18,5	3000	9 724	34 255
K100-65-250	100	80	45	3000	10 660	63 130
K100-65-250a	90	67	37	3000	10 660	54 124
K150-125-250	200	20	18,5	1500	25 285	51 270
K150-125-250a	180	16	15	1500	25 285	29 330
K150-125-315	200	32	30	1500	22 152	59 500
K150-125-315a	180	26	22	1500	22 152	52 800
K200-150-250	315	20	30	1500	30 550	68 572
K200-150-250a	290	16	22	1500	30 550	61 800
K200-150-315	315	32	45	1500	35 100	90 800
K200-150-315a	290	26	37	1500	35 100	82 800
K200-150-400	400	50	90	1500	41 730	137 900
K200-150-400a	400	40	75	1500	41 730	128 200
K290/30	290	30	37	1500	29 500	76 560
K290/30a	250	24	30	1500	29 500	67 200
K160/30	160	30	30	1500	18 880	55 960
K160/30a	140	28,6	22	1500	18 880	49 200
K160/30б	140	22	18,5	1500	18 880	44 300
<b>Консольные моноблочные насосы</b>						
KM50-32-125	12,5	20	2,2	3000	4 460	9 100
KM50-32-125a	10	16	1,5	3000	4 460	8 200
KM65-50-125	25	20	4	3000	4 700	11 560
KM65-50-125a	23	16	4	3000	4 700	11 560
KM65-50-160	25	32	5,5	3000	4 940	12 340
KM65-50-160a	20	25	4	3000	4 940	11 850
KM80-65-160	50	32	7,5	3000	6 100	16 620
KM80-65-160a	45	28	7,5	3000	6 100	16 620
KM80-50-200	50	50	15	3000	6 850	33 635

Котлы, модульные котельные

ИНН 2224084402/КПП 222401001

р/с 40702810502630003885

к/с 3010181020000000604, БИК 040173604

в Алтайском банке Сбербанка РФ ОАО, г.Барнаул





Нефтяные насосы

Марка насоса	Подача, м <sup>3</sup> /ч	Напор, м	Дв., кВт	Кол. об.	Цена без дв. на раме, руб.	Цена агрегата, руб.
<b>Насосы для перекачивания нефти и нефтепродуктов</b>						
4НК-5х1 (д.р.к.220)	50	60	18,5	3000	45 950	74 210
4НК-5х1 (д.р.к.208)	50	52	15	3000	45 950	71 780
4НК-5х1 (д.р.к.192)	45	46	15	3000	45 950	71 780
4НК-5х1 (д.р.к.180)	45	38	11	3000	45 950	66 420
5НК-5х1 (д.р.к.275)	70	108	55	3000	50 000	114 000
5НК-5х1 (д.р.к.250)	70	88	40	3000	50 000	116 750
5НК-5х1 (д.р.к.225)	60	71	30	3000	50 000	86 400
5НК-9х1 (д.р.к.210)	70	54	22	3000	47 580	79 400
5НК-9х1 (д.р.к.200)	70	47	18,5	3000	47 580	75 840
5НК-9х1 (д.р.к.190)	65	44	18,5	3000	47 580	75 840
5НК-9х1 (д.р.к.180)	65	38	15	3000	47 580	74 000
5НК-9х1 (д.р.к.170)	60	34	11	3000	47 580	68 056
6НК-6х1 (д.р.к.305)	90	125	75	3000	70 870	145 800
6НК-6х1 (д.р.к.280)	90	103	55	3000	70 870	135 000
6НК-6х1 (д.р.к.250)	75	88	37	3000	70 870	137 600
6НК-9х1 (д.р.к.235)	120	65	37	3000	63 555	130 300

Котлы, модульные котельные

ИНН 2224084402/КПП 222401001

р/с 40702810502630003885

к/с 3010181020000000604, БИК 040173604

в Алтайском банке Сбербанка РФ ОАО, г.Барнаул

