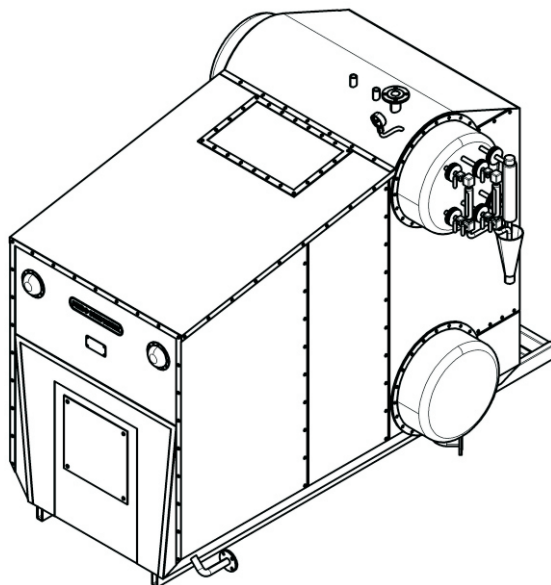


Прайс лист на паровые котлы Е-1-0,9



Техническая характеристика котлов			
Наименование основных параметров	Е-1,0-0,9 Р	Е-1,0-0,9 М	Е-1,0-0,9 Г
Номинальная паропроизводительность, т/ч не менее	1,0	1,0	1,0
Вид топлива	уголь	мазут	газ
Абсолютное давление пара, МПа (кг/см ²)	0,9 (9)	0,9 (9)	0,9 (9)
Коэффициент полезного действия, % не менее	76	87	89
Расход топлива при нормальной нагрузке, не более	211	77	86
Установленная электрическая мощность, кВт	6	6	6
Габаритные размеры, мм, не более			
длина	4350	4200	4200
ширина	2300	2350	2350
высота	3000	2900	2900
Масса, кг, не более	3800	3800	3800
Цена, руб.	570 000	598 000	598 000

В комплект поставки входят: арматура в пределах котла; контрольно-измерительный прибор; газо-мазутная горелка; система автоматического управления; лестница с площадкой; запально-защитное устройство; обдувочное устройство, насос АН-2/16, дымосос ДН 3,5, вентилятор ВД 2,7.

Котлы, модульные котельные

