



Технические характеристики котлов безнакипных нового поколения  
с устройством закручивания потока теплоносителя

Характеристика котлов	КВр-0,39	КВр-0,63	КВр-0,93	КВр-1,16	КВр-1,45	КВр-1,74
Теплопроизводительность, МВт (Гкал/ч)	0,39(0,34)	0,63(0,54)	0,93(0,8)	1,16(1,0)	1,45(1,25)	1,74(1,5)
Отапливаемая площадь, м <sup>2</sup>	3900	6300	9300	11600	14500	17400
Объем отапливаемых помещений, м <sup>3</sup>	9750	15750	23250	29000	36250	43500
КПД, %	85					
Рабочее давление, МПа (кгс/см <sup>2</sup> )	0,7(7)					
Гидравлическое сопротивление котла, МПа (кгс/см <sup>2</sup> )	0,05(0,5)	0,06(0,6)	0,06(0,6)	0,07(0,7)	0,08(0,8)	0,09(0,9)
Номинальный расход воды, м <sup>3</sup> /ч	12,0	20,0	32,0	40,0	50,0	60,0
Температурный режим, °С	95-70					
Объем топочного пространства, м <sup>3</sup>	0,9	2,12	2,35	2,59	3,95	4,49
Площадь поверхности нагрева, м <sup>2</sup>	29,86	56,9	61,7	66,4	94,5	100,1
Длина колосникового полотна, м	1,4	1,6	1,8	2,0	2,0	2,3
Полная масса котла, кг	3400	4000	4200	4400	5600	5900
Температура дымовых газов, °С	200					
Разряжение в топке, Па	20-30					
Расход топлива, Q=6360ккал/кг	50	98	145	172	210	230
Габаритные размеры в легкой обмуровке, мм						
длина, L	2400	2850	3050	3250	3610	4100
ширина, В	1700	2100	2100	2100	2100	2500
высота, Н	1865	2300	2300	2300	2420	2650
Цена с НДС (18%), тыс.руб.	310	350	390	440	480	562

Котлы состоят из водотрубных газоплотных секций.

Секции представляют собой конструкцию труб 159x4,0 расположенных параллельно друг другу на расстоянии 210 мм. Трубы в секции соединены между собой специальными коробами, которые закручивают поток теплоносителя в трубе тангенсально см. рис 1.2. Каждый переходный короб изготавливается индивидуально для каждого котла и соответствует расчетному расходу теплоносителя. Теплоноситель в каждой трубе закручивается по всей его длине. На рис.1.1 показано траектории движения теплоносителя в трубе. Секции котлов (2 левых. 2 правых. 2 верхних, 1 фронтальная, 3 задних) соединены между собой специальными переходными коробами. для сохранения направления (заданного) вращения теплоносителя. Секции котла собраны на единой раме, что не требует дополнительного фундамента.

Котлы, модульные котельные

ИНН 2224084402/КПП 222401001

р/с 40702810502630003885

к/с 3010181020000000604, БИК 040173604

в Алтайском банке Сбербанка РФ ОАО, г. Барнаул



Простота конструкции и надежность делает эту серию котлов очень популярными. Срок службы котлов превышает 10 лет без капитального ремонта.

Наше предприятие постоянно ведет работу по совершенствованию конструкции котлов, технологии производства и модернизации. Все пожелания замечания по котлам выслушаем и реализуем в максимально короткие сроки.

При закрутке потока теплоносителя возникает вихревое движение, сохраняющееся на протяжении всей трубы. При переходе потока в следующую трубу поток снова разгоняется и закручивается, следовательно, вихревое движение сохраняется в каждой трубе котлов.

При Применении водогрейных котлов ,потребители получают:

-Высокий КПД, который сохраняется неизменным в течение всего срока эксплуатации котельной установки. Реальную экономию топлива в течение 2-го года эксплуатации при своевременной очистке наружных поверхностей котла составляет не менее 1,5...2,5% и достигает 10..11% при эксплуатации котла в течение 5 лет.

-Сокращение затрат на закупку дополнительного водоподготовительного оборудования и эксплуатацию составляет от 20 до 30% от стоимости котла.

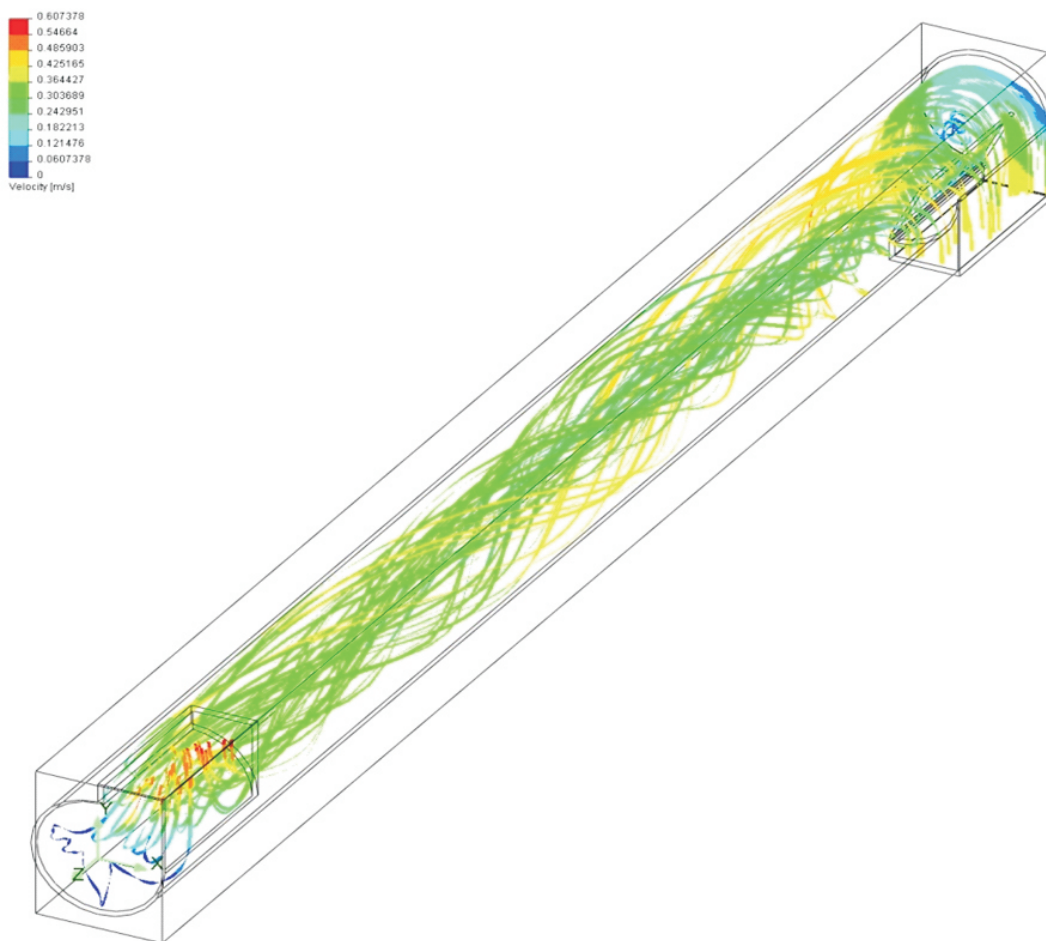


Рис.1.1. Математическое моделирование движение теплоносителя в трубе

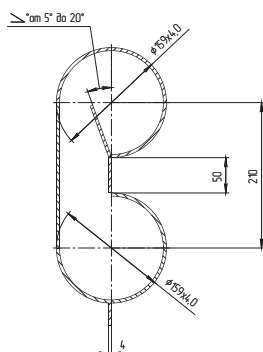
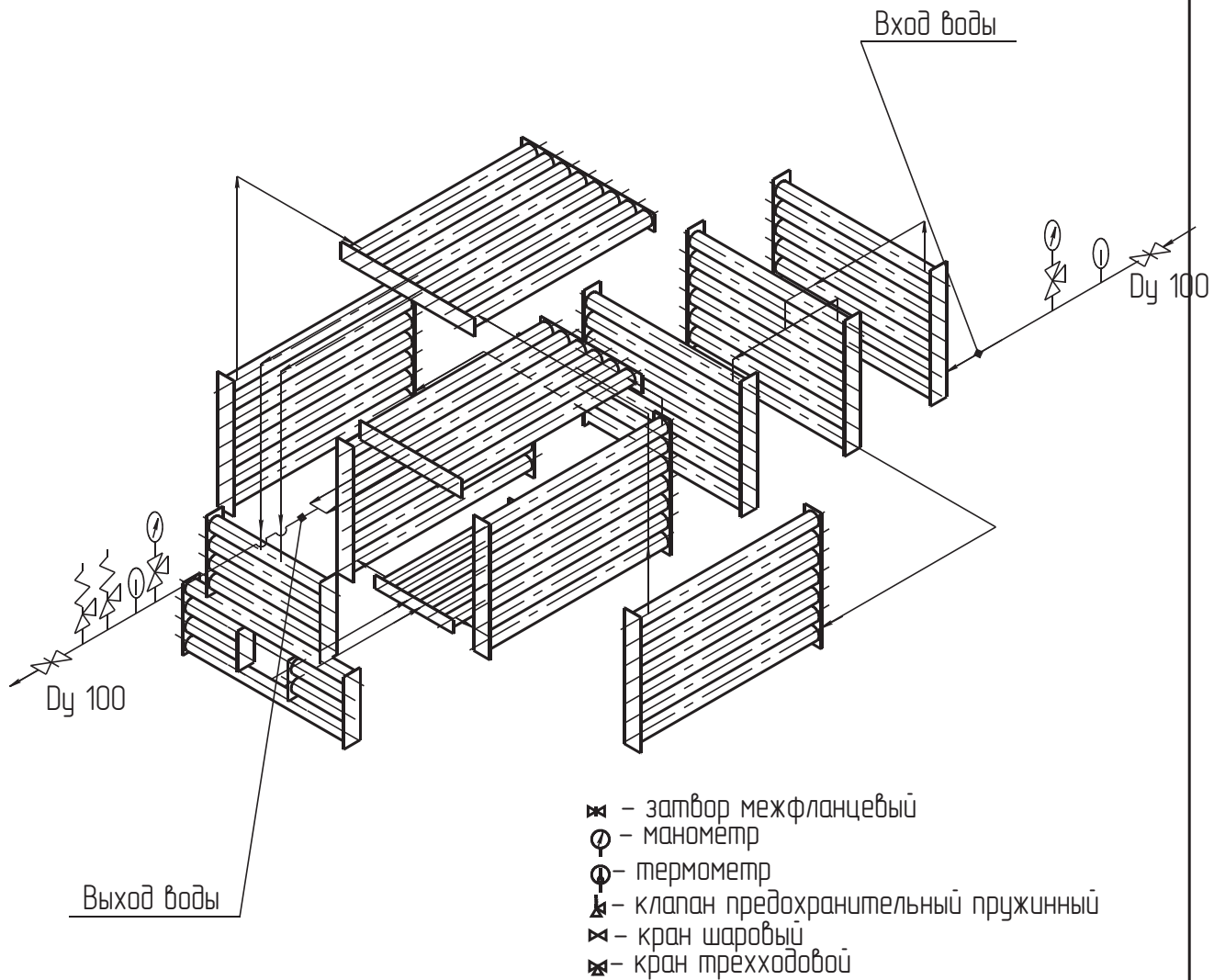


Рис. 1.2.

Гидравлическая схема котла с устройством закручивания потока воды

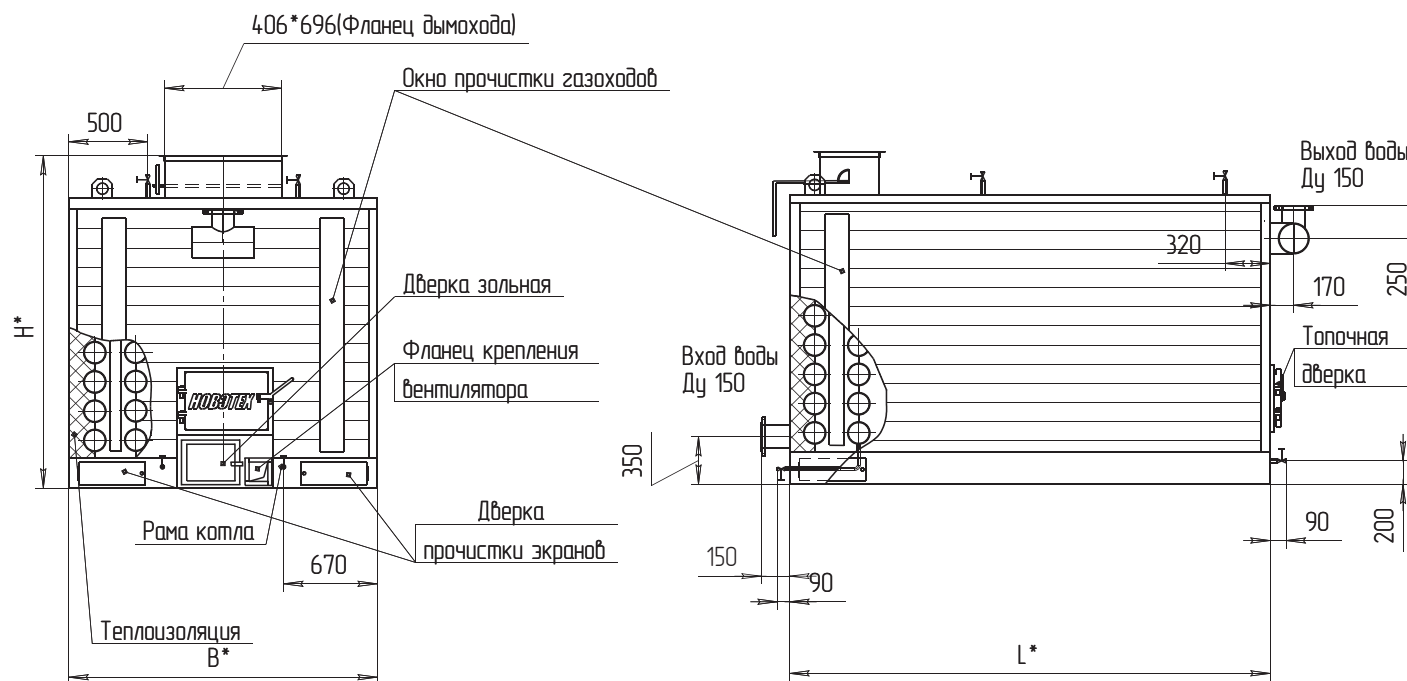


Инв. № подл.	Подп. и дата
Взам. инв. №	Инв. № дубл.
Подп. и дата	
Изм.	Лист
№ докум.	Подп.
	Дата

Гидравлическая схема  
 котла

Лист

Габаритные размеры котлов безнакипных



Котлы, модульные котельные

