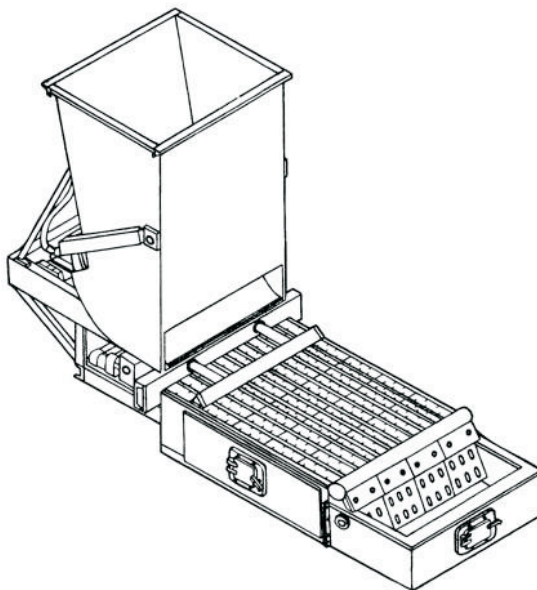




Запасные части топки ТШПМ



Наименование	Цена с НДС
Топка ТШПМ 2,0	284 000
Топка ТШПМ 2,5	307 000
Редуктор Ч – 125 с зуб. кол.	27 000
Зубчатое колесо редуктора 00.5701.004	4 900
Ролик 00.1340.001	700
Планка шурующая ТШПМ 2,5 00.1834.162-02	5 100
Планка шурующая ТШПМ 2,0 00.1834.162-01	4 900
Опора каретки ТШПМ 2,5 в сборе (1 шт.) 00.1426.004	3 700
Опора каретки ТШПМ 1,5(2,0) 00.1663.025	3 500
Каретка ТШПМ 2,5	9 000
Каретка ТШПМ 2,0 00.3489.380	8 500
Втулка шурующей планки 00.4540.001	300
Зубчатая рейка (сегмент) 00.4260.002	600
Штанга зубчатая в сборе ТШПМ 2,5 00.9457.066	6 500
Дымосос ДН3,5	19 000
Вентилятор ВД 2,8-1500	16 750
Вентилятор ВД2,8-3000	19 300

Наименование	Цена с НДС
Автоматика котла с топкой ТШПМ	120 000
БШП (блок шурующей планки)	30 000
Блок решетка топки котла ТШПМ 2,0	64 000
Блок решетка топки котла ТШПМ 2,5	76 700
Основание топки котла ТШПМ 2,5	60 000
Блок топочный ТШПМ 2,5 00.8099.081	180 000
Корпус опоры редуктора 00.1303.012	3 000
Концевой выключатель ВК (ВП)-300	1 500
Колосник 00.7032.066	185
Колосник 00.7032.065	170
Колосник 00.7032.088	170
Колосник 00.7032.088-01	200
Колосник 00.7032.088-02	200
Бункер топки ТШПМ 2,0 00.8171.096	55 000
Бункер топки ТШПМ 2,5 00.8171.137	67 000
Ролик прижимной штанги (в сборе) 00.9457.012	5 000
Дверка (лаз 200х300) СТП 50.96.92-003	6 500
Комплект полумуфт (00.4521.003+00.5681.041)	5 500

Котлы, модульные котельные

